

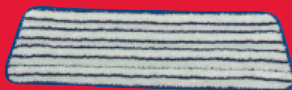


CÓMO: ENCERAR LOS PISOS

HERRAMIENTAS



Armazón de ajuste rápido
de 45,7 cm (18")



Paño para encerar
de 45,7 cm (18") • Q800



Mango
de ajuste
rápido, de su
preferencia



Aviso de
seguridad



Cubeta para acabado con tapa
y cera de su elección

CONSEJOS

- Siga todos los procedimientos de seguridad establecidos.
- Utilice el equipo de protección personal adecuado (anteojos, guantes, etc.).

PREPARACIÓN

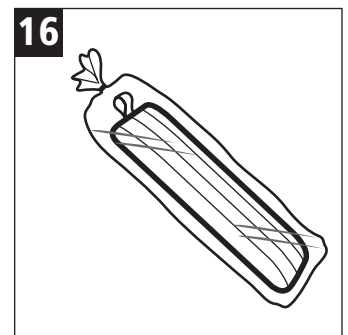
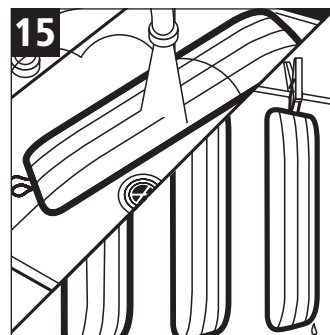
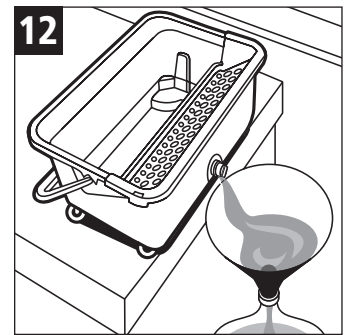
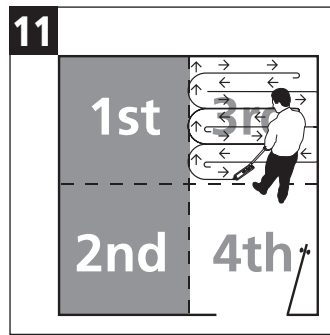
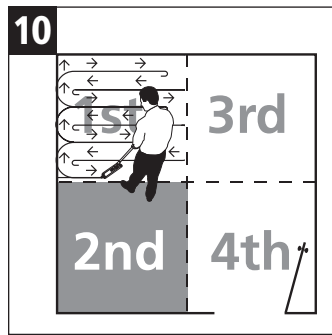
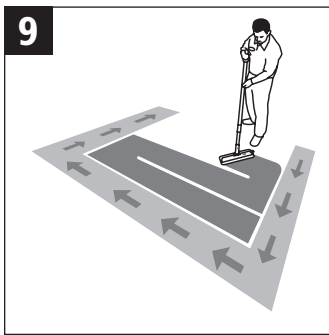
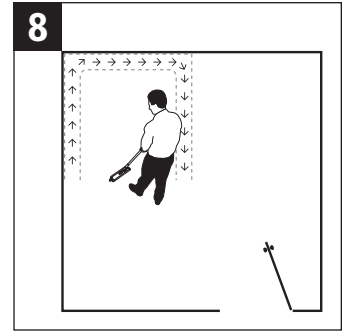
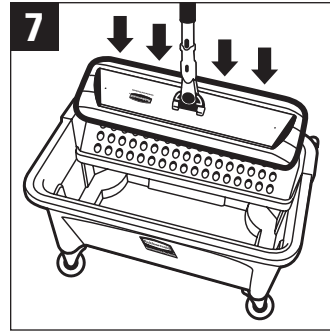
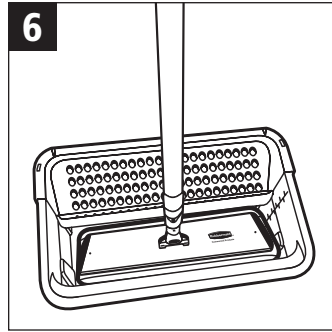
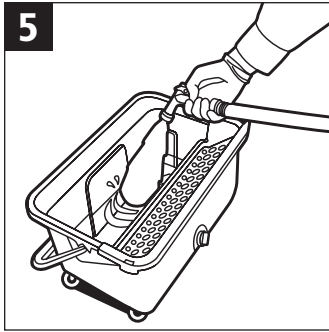
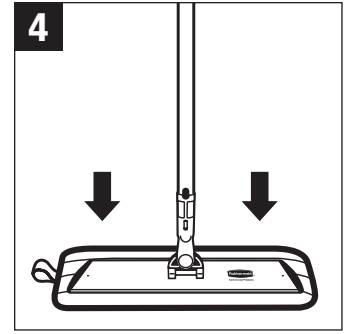
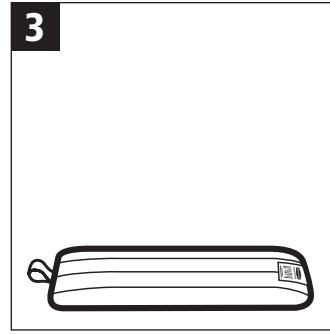
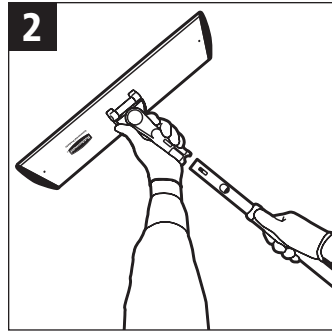
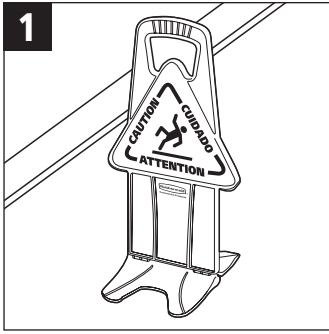
- Retire todos los muebles de la habitación o del pasillo.
- Barra toda la suciedad del suelo.
- Coloque avisos de seguridad en todos los pasillos.
- Friegue y retire la cera anterior del piso.
- Limpie todos los zócalos y las esquinas de la habitación.
- Limpie el polvo del área que se va a encerar con un paño de microfibras.

PROCEDIMIENTO

- 1** Coloque el aviso de seguridad.
- 2** Una el mango de ajuste rápido al armazón de 45,7 cm (18").
- 3** Coloque un paño seco y limpio para encerar en el piso, con el lado blanco hacia arriba.
- 4** Centre el armazón de ajuste rápido sobre el paño y deslícelo para sujetar el paño con el sistema de gancho y bucle.
- 5** Llene la cubeta hasta el nivel deseado con la cera de su elección. No llene la cubeta en exceso.
- 6** Coloque el trapeador de microfibras, plano, en la cubeta. Sumerja únicamente el paño en la cera. No sumerja el armazón de aluminio ni la junta universal.
- 7** Escurra el exceso de cera en la cubeta y presione ligeramente el trapeador contra el estrujador.
- 8** Comenzando desde la esquina más lejana o el extremo de la habitación, marque primero el área que va a encerar.
- 9** Usando movimientos en "forma de 8", rellene el área marcada con una capa ligera de cera. La cera no debe tener un espesor mayor al de una hoja de papel encerado. El forro del paño para encerar le ayuda a tomar suficiente cera para cubrir el área delimitada.
- 10** Trabajando siempre hacia atrás, asegúrese de comenzar a encerar la siguiente área antes de que la cera se seque, para evitar marcas y surcos.
- Repita los pasos 5 a 10 las veces que sea necesario para terminar el trabajo.
- 12** Para vaciar la cubeta en un recipiente, use la válvula giratoria que se encuentra en la parte posterior, o vierta el contenido usando una de las esquinas delanteras como vertedero.
- 13** Después de vaciar la cubeta, enjuague la cubeta y la válvula con agua caliente para evitar que la cera se endurezca en los lados de la cubeta o su drenaje.
- 14** OPCIONAL: Si desea almacenar la cera en la cubeta para volverla a usar, use una tapa hermética para evitar que la cera se seque o endurezca.
- 15** Limpie el paño muy bien con agua caliente y deje secar, o guárdelo en una bolsa de plástico sellada para evitar que se endurezca.
- 16**

CONTINUACIÓN

CÓMO: encerar los pisos



Servicio de Atención al Cliente: 1-800-347-9800
www.rubbermaidcommercial.com

03/06 MP 10M SM670-J SPANISH
©2006 de Rubbermaid Commercial Products LLC
3124 Valley Avenue, Winchester, VA 22601

Trabajar con inteligencia.

