



# CÓMO: LIMPIAR CON UN TRAPEADOR HÚMEDO CON LA CUBETA PARA ESTRUJAR

## HERRAMIENTAS



Armazón de ajuste rápido  
de 45,7 cm (18")



Paño húmedo MF  
de 45,7 cm (18") • Q410



Aviso de  
seguridad

Mango de  
ajuste rápido de  
su preferencia



Cubeta para estrujar • Q900-88  
y  
solución de limpieza de su elección

## CONSEJOS

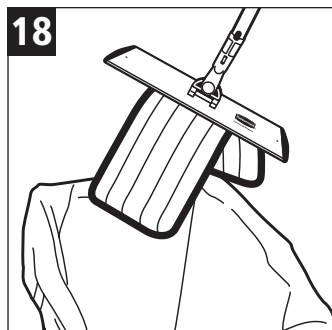
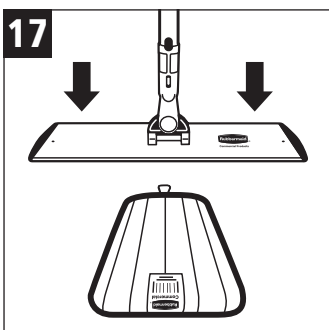
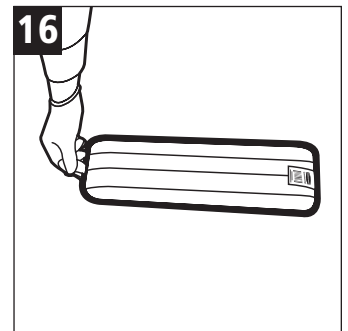
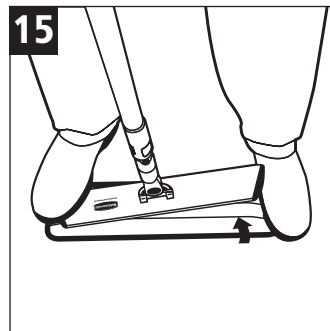
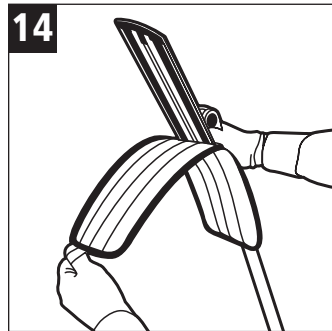
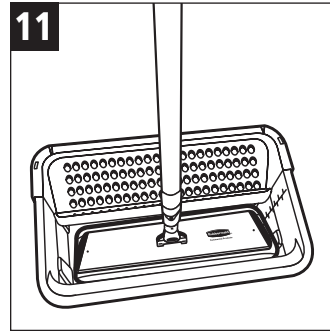
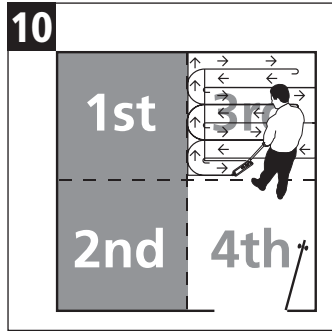
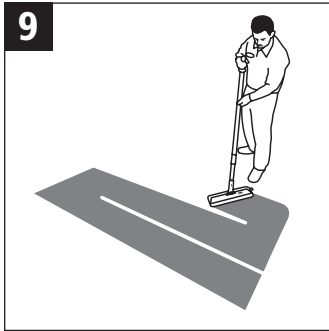
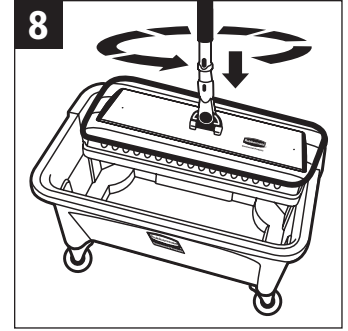
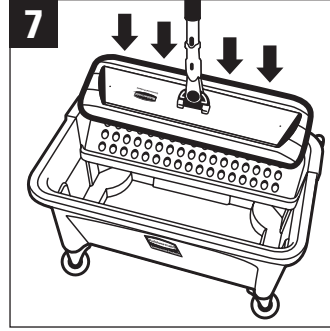
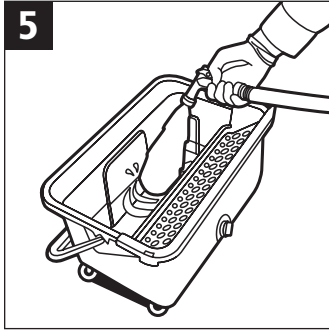
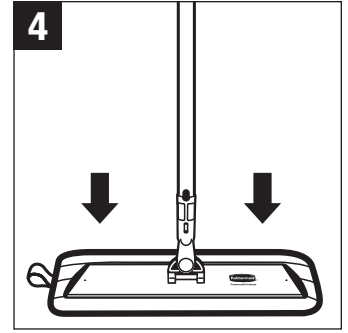
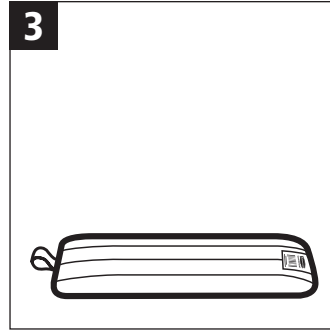
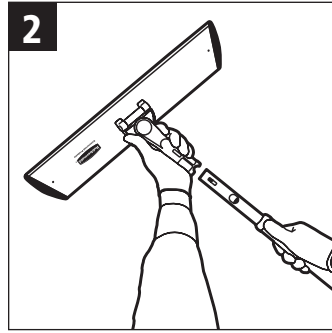
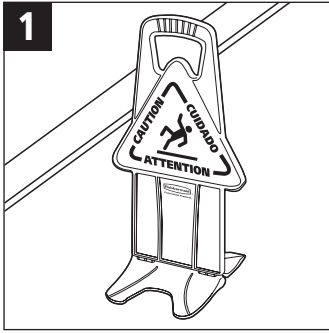
- Siga todos los procedimientos de seguridad establecidos.
- Utilice el equipo de protección personal adecuado (anteojos, guantes, etc.).

## PROCEDIMIENTO

- 1 Coloque los avisos de seguridad en todos los pasillos.
- 2 Una el mango del trapeador al armazón de 45,7 cm (18").
- 3 Coloque un paño húmedo limpio Q410 en el piso, con el lado blanco hacia arriba.
- 4 Centre el armazón de ajuste rápido sobre el paño y deslícelo para sujetar el paño con el sistema de gancho y bucle.
- 5 Llene la cubeta hasta el nivel deseado con el volumen recomendado de agua y solución de limpieza.
- 6 Sumerja el trapeador de microfibras, plano, en la cubeta y ajuste la cubeta en la ubicación deseada usando el mango del trapeador.
- 7 Levante el trapeador, pasándolo de la cubeta al estrujador, y con el mango recto (perpendicular al piso), presiónelo hacia abajo para estrujar hasta que tenga la humedad deseada. No se debe mover la cubeta.
- 8 Gire el paño 180 ° y estruje el otro lado.
- 9 Coloque el trapeador sobre el piso y trapee en movimientos con "forma de 8". Consejo: Comience a limpiar por la esquina más alejada.
- 10 Limpie con el trapeador al tiempo que retrocede, hasta que el paño esté demasiado seco.
- 11 Sumerja el trapeador en la cubeta y repita los pasos 7 a 10, las veces que sea necesario para terminar el trabajo.
- 12 Una vez terminado el trabajo, vacíe la cubeta en el desagüe del piso usando la válvula giratoria que se encuentra en la parte posterior. Si no hay desagües en el piso, lleve la cubeta al lavabo, levántela y vacíe el contenido usando una de las esquinas delanteras como vertedero.
- 13 Enjuague el paño con agua limpia y séquelo, o retírelo del armazón para lavarlo con uno de dos métodos:
- 14 A: Usando un bucle sobre el paño, retírelo del sistema de sujeción de gancho y bucle del armazón.
- 15 B: Pise el borde del armazón para los paños con el pie izquierdo y el borde del paño con el pie derecho. Jale el armazón hacia arriba y el paño se desprenderá del sujetador de gancho y bucle.
- 16 Levante el paño tomándolo por el bucle de tela, para lavarlo o secarlo...
- 17 ...o recoja el paño sucio girándolo 90 ° y tome el centro del paño con el armazón para levantarlo.
- 18 Ahora que el paño queda doblado a la mitad, lo puede retirar fácilmente del armazón para meterlo en la bolsa de trapos sucios.

CONTINUACIÓN

# CÓMO: limpiar con un trapeador húmedo con la cubeta para estrujar



Servicio de Atención al Cliente: 1-800-347-9800  
www.rubbermaidcommercial.com

03/06 MP 10M SM670-F SPANISH  
©2006 de Rubbermaid Commercial Products LLC  
3124 Valley Avenue, Winchester, VA 22601

Trabajar con inteligencia.

