



# CÓMO:

## LIMPIAR UNA HABITACIÓN CON UN TRAPEADOR HÚMEDO

### HERRAMIENTAS



Armazón de ajuste rápido de 45,7 cm (18")



Paño húmedo MF de 45,7 cm (18") • Q410  
Uno por habitación asignada



Mango de ajuste rápido de su preferencia

Aviso de seguridad



Cubeta para desinfección, más solución de limpieza o desinfectante de su elección

### CONSEJOS

- Limpie cada habitación con el trapeador húmedo con un paño limpio para evitar la contaminación cruzada.
- Siga todos los procedimientos de seguridad establecidos.
- Utilice el equipo de protección personal adecuado (anteojos, guantes, etc.).

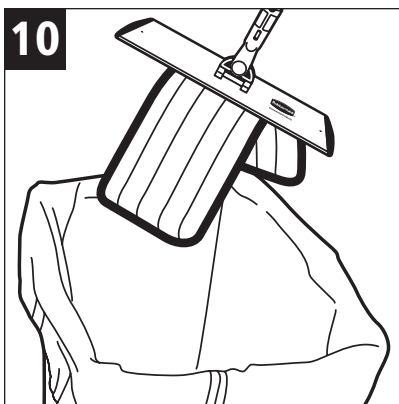
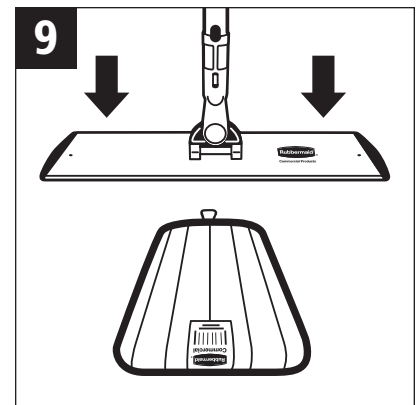
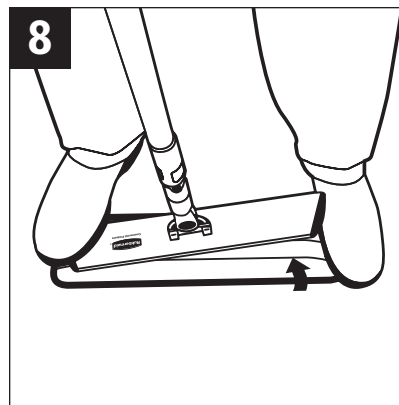
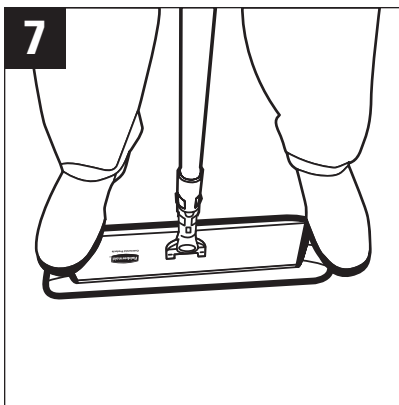
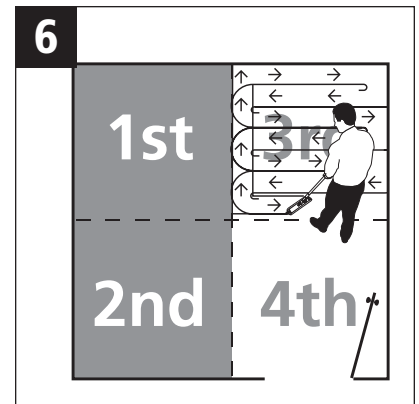
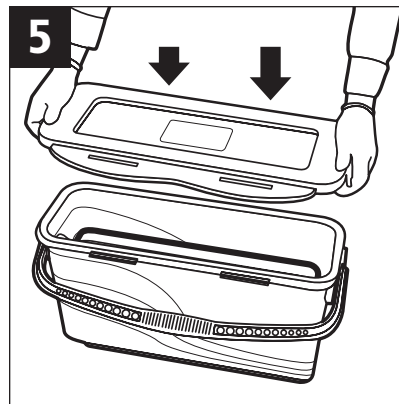
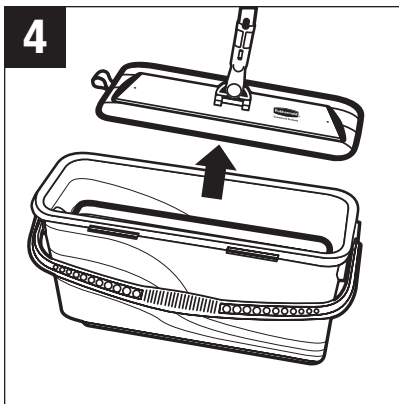
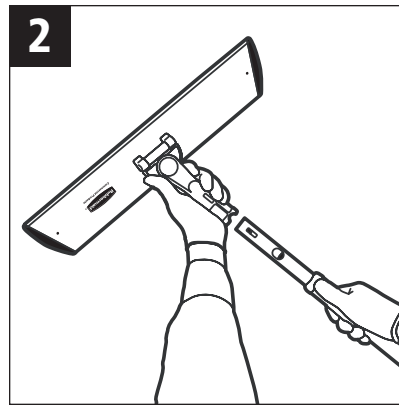
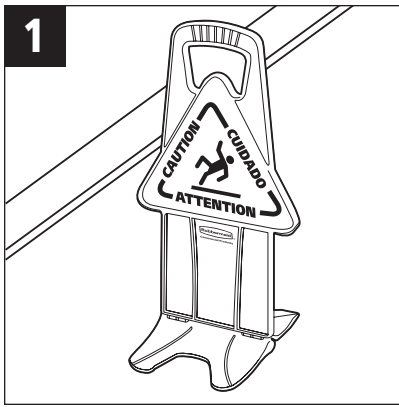
### PROCEDIMIENTO

- 1** Coloque el aviso de seguridad a la entrada de la habitación.
- 2** Una el mango de ajuste rápido al armazón de 45,7 cm (18").
- 3** Abra la tapa de la cubeta para desinfección y retírela.
- 4** Centre el armazón de ajuste rápido sobre la parte superior del paño y deslícelo para sujetar el paño con el sistema de gancho y bucle.
- 5** Vuelva a poner la tapa en la cubeta y asegúrela.
- 6** Comenzando desde la esquina más lejana de la habitación, comience a limpiar el piso con el trapeador húmedo con movimientos en "forma de 8", extendidos, al tiempo que retrocede hacia la puerta. No olvide limpiar debajo de la cama y los muebles.
- 7** **8** Cuando termine con la habitación, o cuando el paño esté seco, retire el paño húmedo del armazón pisando el borde del armazón para los paños con el pie izquierdo y el borde opuesto del paño con el pie derecho. Jale el armazón hacia arriba y el paño se desprenderá del sujetador de gancho y bucle.
- 9** Recoja el paño sucio girándolo 90 ° y tome el centro del paño con el armazón para levantarlo.
- 10** Ahora que el paño queda doblado a la mitad, lo puede retirar fácilmente del armazón para meterlo en la bolsa de trapos sucios.

Los paños deben contener suficiente solución desinfectante para trapear una habitación de tamaño estándar. Para las habitaciones más grandes se puede necesitar un segundo paño. Si requiere un segundo paño para terminar de trapear una habitación, repita los pasos 3 a 5 y luego 7 a 10.

CONTINUACIÓN

# CÓMO: limpiar una habitación con un trapeador húmedo



Servicio de Atención al Cliente: 1-800-347-9800  
www.rubbermaidcommercial.com

03/06 MP 10M SM670-C SPANISH  
©2006 de Rubbermaid Commercial Products LLC  
3124 Valley Avenue, Winchester, VA 22601

Trabajar con inteligencia.

