



CÓMO:

LIMPIAR UNA HABITACIÓN CON UN TRAPEADOR

HERRAMIENTAS



Armazón de ajuste rápido de 45,7 cm (18")



Paños secos MF de 45,7 cm (18") Q412 • Uno por habitación



Mango de ajuste rápido de su preferencia

CONSEJOS

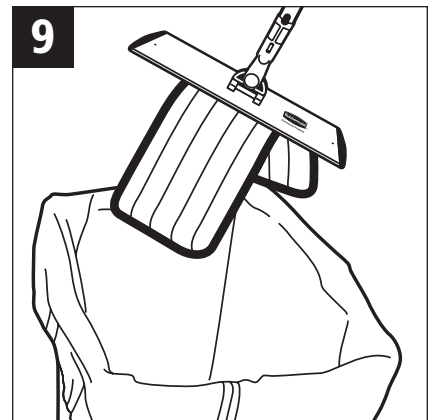
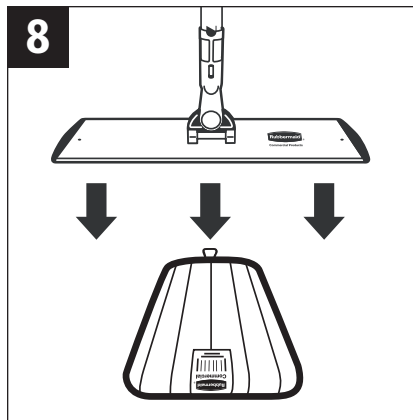
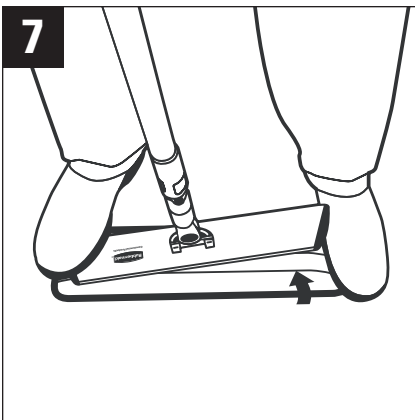
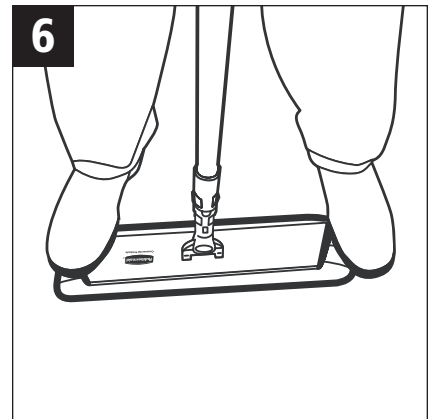
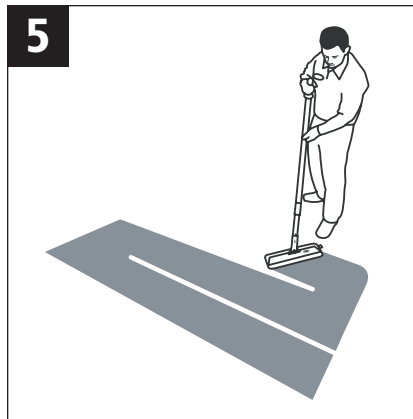
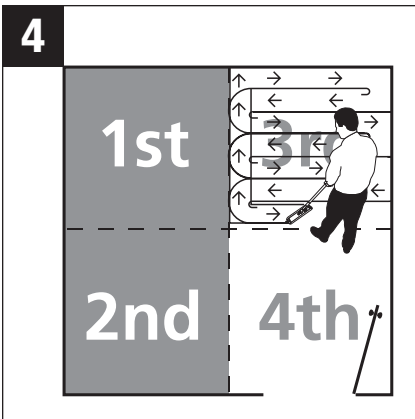
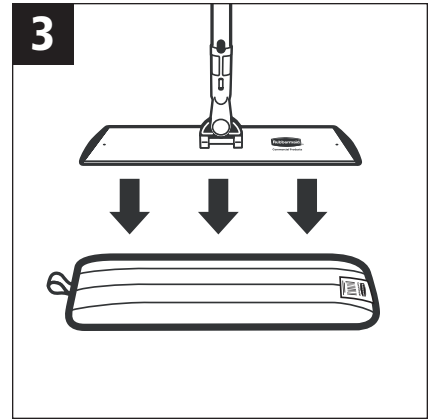
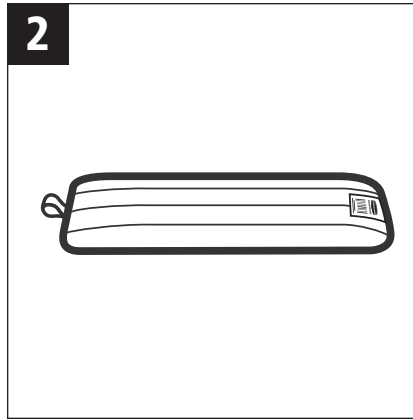
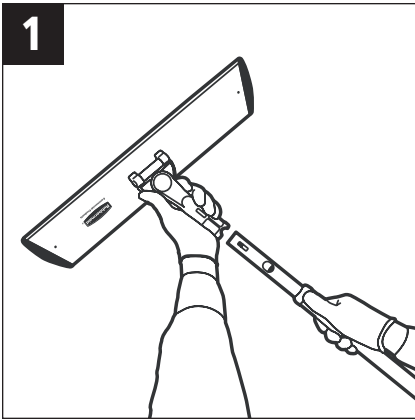
- Limpie el polvo de cada habitación con un paño limpio para evitar la contaminación cruzada.
- Siga todos los procedimientos de seguridad establecidos.
- Utilice el equipo de protección personal adecuado (anteojos, guantes, etc.).

PROCEDIMIENTO

- 1** Una el mango de ajuste rápido al armazón de 45,7 cm (18").
- 2** Coloque un paño seco limpio Q412 en el piso con el lado blanco hacia arriba.
- 3** Centre el armazón de ajuste rápido sobre el paño y deslícelo para sujetar el paño con el sistema de gancho y bucle.
- 4** **5** Comenzando desde la esquina más lejana de la habitación, comience a limpiar el suelo con movimientos en "forma de 8", extendidos, al tiempo que retrocede hacia la puerta.
- 6** Después de limpiar el polvo de cada habitación, retire el paño del armazón para lavarlo con el método del pie. Pise el borde del armazón para los paños con el pie izquierdo y el borde del paño con el pie derecho.
- 7** Jale el armazón hacia arriba y el paño se desprenderá del sujetador de gancho y bucle.
- 8** Recoja el paño sucio girándolo 90 ° y tome el centro del paño con el armazón para levantarlo.
- 9** Ahora que el paño queda doblado a la mitad, lo puede retirar fácilmente del armazón para meterlo en la bolsa de trapos sucios.
- 10** Repita los pasos 2 a 9 para cada habitación que vaya a limpiar.

CONTINUACIÓN

Cómo: limpiar una habitación con un trapeador



Servicio de Atención al Cliente: 1-800-347-9800
www.rubbermaidcommercial.com

03/06 MP 10M SM670-A SPANISH
©2006 de Rubbermaid Commercial Products LLC
3124 Valley Avenue, Winchester, VA 22601

Trabajar con inteligencia.

